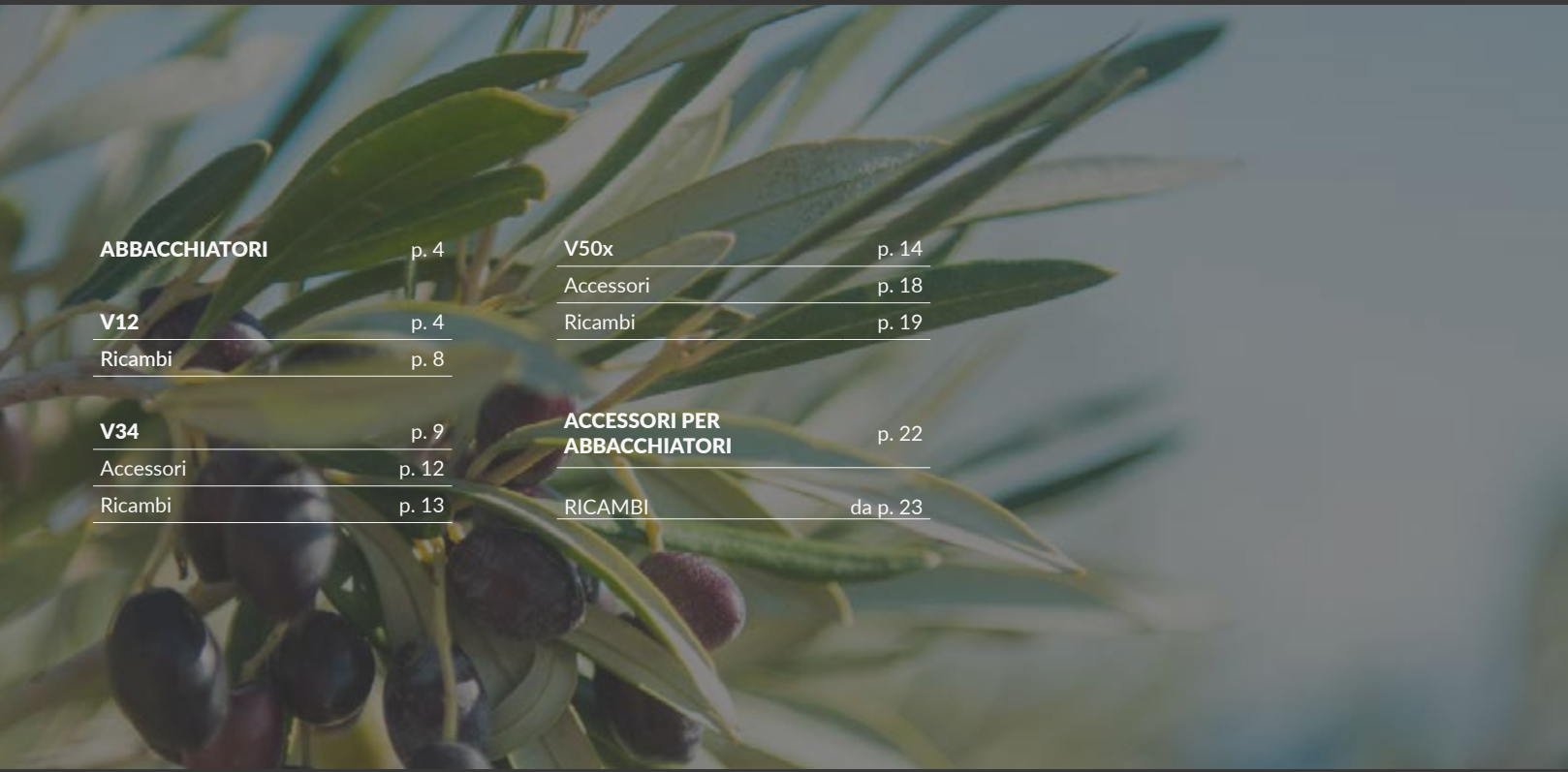




**JOLLY**ITALIA

ABBACCHIATORI  
HARVESTERS  
PEIGNE VIBREUR

2023 / EDIZIONE 1

A close-up photograph of an olive branch with several dark olives and green leaves, set against a blurred background. The image is overlaid with a semi-transparent dark grey rectangle containing a table of contents.

**ABBACCHIATORI** p. 4

**V12** p. 4

Ricambi p. 8

**V34** p. 9

Accessori p. 12

Ricambi p. 13

**V50x** p. 14

Accessori p. 18

Ricambi p. 19

**ACCESSORI PER  
ABBACCHIATORI** p. 22

**RICAMBI** da p. 23

**JOLLY**ITALIA

Jolly Italia s.r.l., fondata nel 2010, vanta una pluriennale esperienza degli amministratori sviluppata nella progettazione meccanica in molti settori, tra i quali l'agricoltura.

I nostri clienti sono operatori alla ricerca di un prodotto che sia al tempo stesso semplice, leggero, maneggevole e pratico, ma che sia anche in grado di offrire elevate prestazioni tecnologiche. I nostri prodotti nascono da una ricerca in campo delle possibili applicazioni e da una attenta valutazione delle esigenze degli utilizzatori. La progettazione e lo sviluppo dei prodotti fanno parte del nostro successo e rappresentano gran parte del lavoro svolto all'interno dell'azienda.

**Jolly Italia s.r.l., founded in 2010, boasts a long-standing experience of the administrators developed in the mechanical design in many sectors, including agriculture.**

Our customers are operators looking for a product that is both simple, light, handy and practical, but also able to offer high technological performance. Our products are born from a research into the field of possible applications and a careful evaluation of users' needs. Product design and development are part of our success and represent much of the work done within the company.

**Jolly Italia s.r.l., fondée en 2010, bénéficie d'une longue expérience des administrateurs développés dans la conception mécanique dans de nombreux secteurs, parmi comme l'agriculture.**

Nos clients sont des opérateurs à la recherche d'un produit à la fois simple, léger, maniable et pratique, mais aussi capable d'offrir une haute performance technologique. Nos produits sont nés d'une recherche dans le domaine des applications possibles et d'une évaluation attentive des besoins des utilisateurs. La conception et le développement de produits font partie de notre succès et représentent une grande partie du travail effectué au sein de l'entreprise.









**ABBACCHIATORE V12**  
**HARVESTERS V12**  
**PEIGNE VIBREUR V12**





**MODELLO BASE  
BASIC MACHINE  
MACHINE DE BASE**



**La V12 rappresenta la macchina di base della linea Jolly Italia. È una macchina con buone prestazioni ad un prezzo contenuto. La comoda impugnatura anti-vibrazioni e l'uscita laterale del cavo di alimentazione dall'asta telescopica donano maggior resistenza anche quando l'utensile viene appoggiato in terra. La totale assenza di elettronica la rendono adatta ad essere utilizzata con qualsiasi fonte di energia a 12V, anche se non completamente stabilizzata.**

**Le V12 représente la machine de base de la ligne Jolly Italia. C'est une machine avec de bonnes performances à un prix abordable. La poignée anti-vibration confortable et la sortie latérale du câble d'alimentation de la tige télescopique offrent une plus grande résistance même lorsque l'outil est posé au sol.**

**The V12 represents the basic machine of the Jolly Italia line. It is a machine with good performance at an affordable price. The comfortable anti-vibration handle and the lateral exit of the power cable from the telescopic rod give greater resistance even when the tool is placed on the ground. The total absence of electronics makes it suitable for use with any 12V energy source, even if not completely stabilized.**





**2,05/3,15 mt**

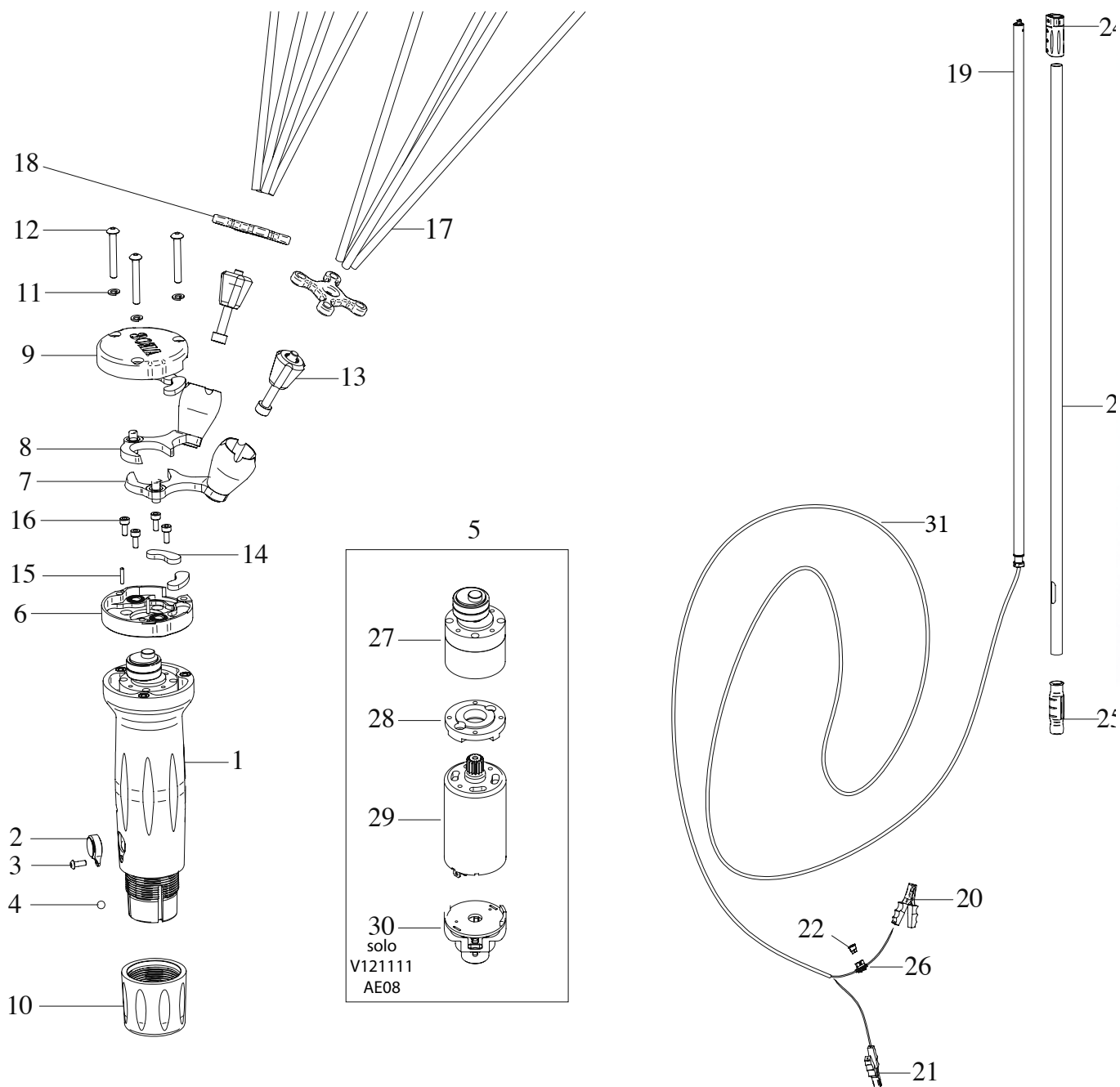
**01011111**



Alimentation	Motor	Motore	12 V
Battute par minute	Beats per minute	Battute al minuto	1.150 bpm
Vitesse doigts	Fingers speed	Velocità astine	63,25 m/m
Poids machine	Harvester weight	Peso abbacchiatore	1.650 g
Longueur	Length	Lunghezza	2,05/3,15 mt
Consommation	Consumption	Assorbimento	3-6 Ah



**RICAMBI V12-AE08 / SPARE PARTS V12-AE08 / PIÈCES DE RECHANGE V12-AE08**  
 (PREZZI IVA ESCLUSA, PRICE EXCLUDING VAT, PRIX HORS TVA)



1	Corpo V121111	UL001/8(2004)
1	Corpo V12BASE	UL001/8B(2004)
2	Pulsante V121111	UL007
2	Pulsante V12BASE	PA11-01
3	Tbcei 3x8 10.9	UL70-01
4	Sfera	UL69-01
5	Motoriduttore V121111/AE08	UL002/8
5	Motoriduttore V12BASE	AS00180000
6	Carter Inferiore	UL003/2-8
7	Biella Dx	UL005/3-8
8	Biella Sx	UL006/3-8
9	Carter superiore	UL004/2-8-R
10	Ghiera	UL14-01
11	Grower pesante M4	UL15-03
12	Tbcei 4x30 10.9	UL16-03
13	Blocca Astine	UL32-02
14	Pattino	UL29-04
15	Spina 2x10	UL64-02

16	Tcei 3x8 12.9	UL07-04
17	Astina carbonio d5x30	UL23-08
18	Antibreacking	UL28-02
19	Tubo 25 AE08	ATE002/4-8,2
20	Pinza negativa 60A	PA18-01
21	Pinza positiva 60A	PA17-01
22	Fusibile 20A	CC99010
23	Tubo Ellittico V12	ATE41-01-8/1
24	Bloccaggio riduzione asta	ATE003/2(2004)
25	Manopola	ATE16-01/N
26	Porta fusibile	PA02-01
27	Riduttore V121111/AE08	AS00240000
27	Riduttore V12BASE	AS00250000
28	Flangia motore scaricata	UL35-01
29	Motore V12BASE	AS00430000
29+30	Motore+Scheda+Portascheda V121111	AS00220000
31	Cavo completo	PA00/3





**V34**

**ABBACCHIATORE V34**  
**HARVESTERS V34**  
**PEIGNE VIBREUR V34**





**V34**

**LEGGERO/ ECOLOGICO/ ERGONOMICO/ VERSATILE**  
**LIGHTWEIGHT/ ECOLOGICAL/ ERGONOMIC/ VERSATILE**  
**LÉGÈRE/ ECOLOGIQUE/ ERGONOMIQUE/ POLYVALENT**

**LEGGERO:** V34 ti permette di raccogliere i frutti pendenti molto più rapidamente con il minimo sforzo fisico. La sua peculiarità è la leggerezza (pesa appena 1650 gr) e maneggevolezza, tanto che potrà essere utilizzato anche dalle persone più esili.

**ECOLOGICO:** con V34 riuscirai a salvaguardare al massimo sia il frutto che l'albero, soprattutto perchè la caduta delle foglie sarà minima e non romperà i rametti mantenendo l'integrità dei germogli, ma soprattutto farà cadere i frutti vicino all'albero.

**ERGONOMICO:** la particolare forma affusolata agevola la raccolta anche in alberi a chioma più folta, evitando incagliamenti anche su alberi non potati.

**VERSATILE:** la testa può fungere da impugnatura ed essere utilizzata manualmente su alberi a basso fusto, oppure essere rapidamente montata sull'asta fissa o telescopica, la quale è allungabile attraverso un dispositivo pratico e veloce. Il cavo della prolunga è di tipo antistrappo.

**LIGHTWEIGHT:** V34 allows you to harvest hanging fruits much faster with minimal physical effort. Its peculiarity is lightness (it weighs just 1650 g) and manageability, so much so that it can also be used by the slenderest people.

**ECOLOGICAL:** with V34 you will be able to safeguard both the fruit and the tree to the maximum, especially since the fall of the leaves will be minimal and will not break the twigs while maintaining the integrity of the shoots, but above all it will cause fruits to fall near the tree.

**ERGONOMIC:** the particular tapered shape facilitates harvesting even in trees with thicker foliage, avoiding entanglement even on unpruned trees.

**VERSATILE:** the head can act as a handle and be used manually on low-trunked trees, or be quickly mounted on the fixed or telescopic rod, which can be extended by means of a practical and fast device. The extension cable is of the tear-proof type.

**LÉGÈRE:** V34 vous permet de ramasser les fruits penchés beaucoup plus rapidement et avec le moins d'effort physique possible. L'une de ses principales caractéristiques est la légèreté; son poids est estimé à seulement 1650 gr. Elle est aussi pratique puisque même une personne mince peut l'utiliser sans se fatiguer.

**ECOLOGIQUE:** avec V34 vous réussirez à sauvegarder le plus possible l'arbre et le fruit. En effet, la chute des feuilles sera réduite et les petites branches ne seront pas rompues; le tout en gardant l'intégrité des bourgeons et en faisant tomber les fruits à côté de l'arbre.

**ERGONOMIQUE:** sa forme particulière fuselée, facilite la récolte même pour les arbres qui ont un feuillage touffu et cela en évitant l'emboîtement des arbres qui ne sont pas taillés.

**POLYVALENT:** la tête peut faire à la fois poignée qui peut être utilisée manuellement sur les arbres ou bien être montée sur la hampe-télescopique qui est extensible à travers un dispositif pratique et rapide. Le câble de la rallonge est de type anti-déchire.



**ATTENZIONE - NECESSITA KIT DI ALIMENTAZIONE DA PRENDERE SEPARATAMENTE**

Nella confezione della macchina non è previsto il kit di alimentazione che va acquistato separatamente. La macchina può essere alimentata con il suo kit di batterie al Litio oppure con cavo da collegare ad una batteria 12V.

**ATTENTION - POWER SUPPLY KIT NEEDS TO BE TAKEN SEPARATELY**

The power supply kit is not included in the machine package and must be purchased separately. The machine can be powered with its lithium battery kit or with a cable

**ATTENTION - BESOIN DE PRENDRE LE KIT D'ALIMENTATION SÉPARÉMENT**

Le kit machine n'est pas fourni avec le kit d'alimentation et doit être acheté séparément. La machine peut être alimentée avec son kit de batterie au lithium ou avec un câble de batterie 12V.

SOLO TESTA  
HEAD ONLY  
TÊTE UNIQUEMENT

01020011



0,50 mt

VERSIONE CON ASTA FISSA  
VERSION WITH FIXED ROD  
VERSION AVEC TIGE FIXE

01020211



1,86 mt

5 VELOCITÀ  
5 SPEEDS  
5 VITESSES

VERSIONE CON ASTA TELESCOPICA  
VERSION WITH TELESCOPIC ROD  
VERSION AVEC TIGE TÉLESCOPIQUE

01020111



2,20/3,15 mt



01020011

01020211

01020111

Moteur	Motor	Motore	36 V	36 V	36 V
Battutes par minute	Beats per minute	Battute al minuto	1.350 bpm	1.350 bpm	1.350 bpm
Vitesse doigts	Fingers speed	Velocità astine	74,25 m/m	74,25 m/m	74,25 m/m
Poids machine	Harvester weight	Peso abbacchiatore	750 g	1.290 g	1.690 g
Longueur	Length	Lunghezza	0,50 mt	1,86 mt	2,20/3,15 mt
Consommation	Consumption	Assorbimento	0,7-1,7 Ah	0,7-1,7 Ah	0,7-1,7 Ah





**CAVO ALIMENTAZIONE CON ELETTRONICA E STEP-UP  
 POWER CABLE WITH ELECTRONICS AND STEP-UP  
 CÂBLE D'ALIMENTATION AVEC ÉLECTRONIQUE |**



**21300111**

**KIT ALIMENTAZIONE BATTERIE LITIO  
 LITHIUM BATTERY POWER SUPPLY KIT  
 KIT D'ALIMENTATION DE BATTERIE AU LITHIUM**



Slitta Batteria 5 velocità  
 Slide Battery 5 speeds  
 Glissiere Batterie 5 vitesse



Batterie 2 x 18V 9Ah  
 Batterie 2 x 18V 9Ah  
 Batteries 2 x 18V 9Ah



Caricabatterie 220/18 V  
 Charger 220/18 V  
 Chargeur 220/18 V

**801021**

**CAVO RACCORDO + CLIP PER CINTURA  
 CONNECTING CABLE + BELT CLIP  
 CÂBLE DE MONTAGE + CLIP DE CEINTURE**



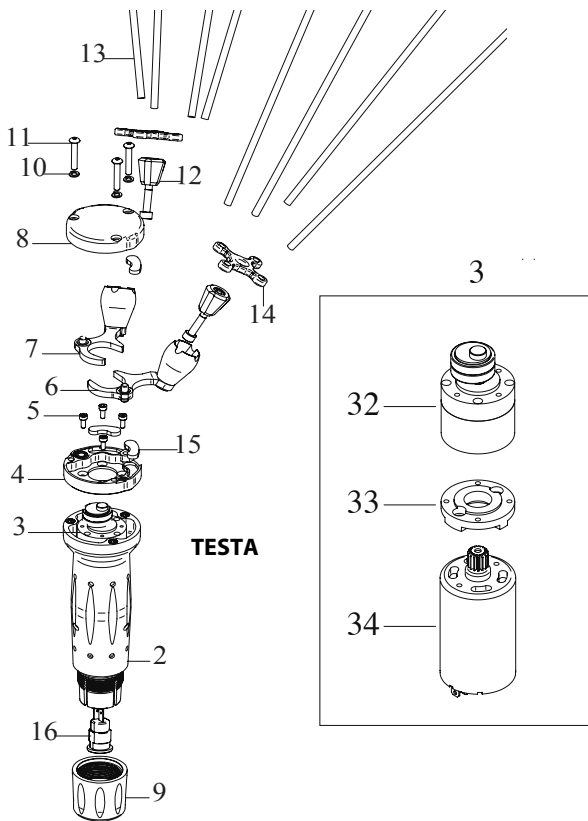
**801041**



**Cod.**

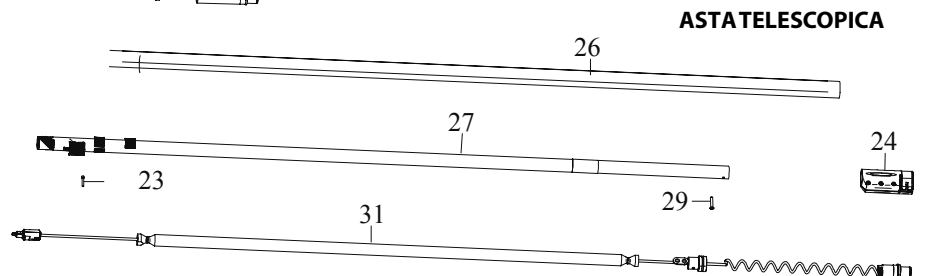
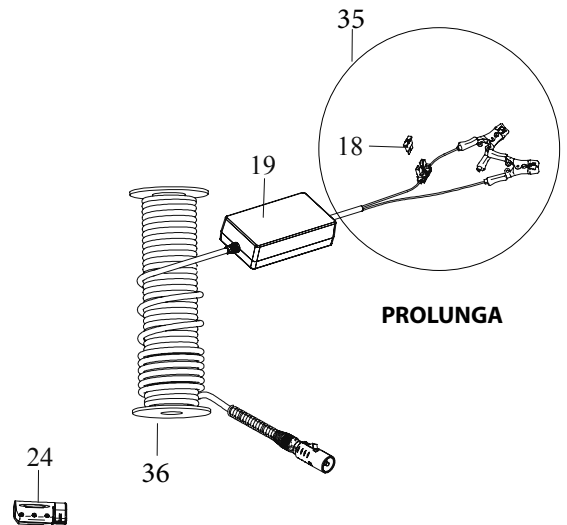
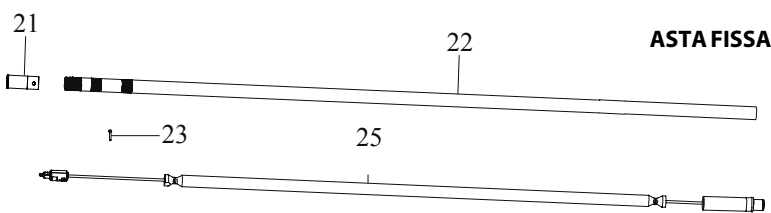
Cable avec Step-up	Cable with Step-Up	Cavo con Step-Up	21300111
Kit alimentation	Power kit	Kit alimentazione	801021
Câble + clip	Cable+ clip	Cavo + clip	801041

**RICAMBI V34 / SPARE PARTS V 34 / PIÈCES DE RECHANGE V34**  
(PREZZI IVA ESCLUSA, PRICE EXCLUDING VAT, PRIX HORS TVA)



2	Corpo V34	UL001/9(2004)
3	Motoriduttore	UL002/4
4	Carter Inferiore	UL003/2-8
5	Tcei 3x8 12.9	UL07-04
6	Biella Dx	UL005/3-8
7	Biella Sx	UL006/3-8
8	Carter Superiore	UL004/2-8-R
9	Ghiera	UL14-01
10	Grower Pesante M4	UL15-03
11	Vite TBEI 4x30 10.9	UL16-03
12	Blocco Astine	UL32-02
13	Astine Carbonio d5x350	UL23-08
14	Antibreaking	UL28-02
15	Pattino	UL29-04
16	Connettore femmina	UL17-01
32	Riduttore	AS00240000
33	Flangia motore	UL35-01
34	Motore	AS00200000

18	Fusibile 20A	CC99010
19	Step-Up	PA19-01
35	Parte cavo con pinze e portafusibile	AS00310000
36	Parte cavo con spinotto	AS00320000
	Scheda	AS00170000
	Porta fusibile	PA02-01
	Spinotto con pezzo cavo	PA001/2



	Asta Fissa Completa	AFE1300-8
	Asta Telescopica Ellittica Completa	ATE00/3-8
21	Porta Connettore	ATE12-01
22	Tubo 25	ATE002/3-8,2
23	Vite TCEI 3x20 129	ATE36-01
24	Bloccaggio Riduzione Asta	ATE003/2(2004)
25	Cavo Asta 1350 Assemblato	AFE002/Assemblato
26	Tubo Ellittico 33x30x1x1500	ATE001/3-8
27	Tubo 25	ATE002/3-8,2
29	Tbcei 4x25 109	ATE44-01
31	Cavo Spiralato Asta Ellittica Assemblato	ATE002/2Assemblato
	Connettore 16Ah	AS00370000







**V50x**

**ABBACCHIATORE V50x**  
**HARVESTERS V50x**  
**PEIGNE VIBREUR V50x**





**MOTORE BRUSHLESS/ CORPO IN MAGNESIO/ MECCANICA IN ERGAL**  
**153 metri al minuto LA MAGGIORE CAPACITA' DI RACCOLTA**

**BRUSHLESS MOTOR/ MAGNESIUM BODY/ ERGAL MECHANICS**  
**153 meters per minute THE GREATEST COLLECTION CAPACITY**

**MOTEUR BRUSHLESS/ CORPS DE MAGNÉSIUM/ MÉCANIQUE À ERGAL**  
**153 mètres par minute LA PLUS GRANDE CAPACITÉ DE COLLECTE**

Il modello V50 X con il suo ampio movimento ed un motore elettrico brushless da 600 watt, vanta una capacità di raccolta ineguagliabile. Le bacchette, estraibili, sono in fibra di carbonio. L'asta di prolunga permette le raccolte anche più difficili, l'eccellente qualità delle materie prime ne decreta il suo punto di forza in quanto le macchine sono interamente prodotte con materiali di alta qualità tra cui magnesio, ergal e carbonio. Questo è quello che garantisce la lunga durata nel tempo. Questo abbacchiatore è collegabile ad aste fisse o telescopiche ed alimentabile tramite batteria da auto, o con il suo pacco batterie al litio.

The V50 X model with its large movement and a 600-watt brushless electric motor boasts an unrivaled collection capacity. The removable rods are made of carbon fiber. The extension rod allows even the most difficult collections, the excellent quality of the raw materials decrees its strength as the machines are entirely produced with high quality materials including magnesium, ergal and carbon. This is what guarantees the long duration over time. This harvester can be connected to fixed or telescopic rods and can be powered by a car battery, or with its lithium battery pack.

Le modèle V50 X avec son mouvement large et son moteur électrique sans balais de 600 watts, possède une capacité de collecte inégalée. Les tiges extractibles sont en fibre de carbone. La tige d'extension permet même les collections les plus difficiles. L'excellente qualité des matières premières décline sa force, car les machines sont entièrement fabriquées avec des matériaux de haute qualité comme le magnésium, l'ergal et le carbone. C'est ce qui garantit une longue durée dans le temps. Cette récolteuse peut être connectée à des tiges fixes ou télescopiques et peut être alimentée par une batterie de voiture ou avec son pack batterie au lithium.



**ATTENZIONE - NECESSITA KIT DI ALIMENTAZIONE DA PRENDERE SEPARATAMENTE**

Nella confezione della macchina non è previsto il kit di alimentazione che va acquistato separatamente. La macchina può essere alimentata con il suo kit di batterie al Litio oppure con cavo da collegare ad una batteria 12V.

**ATTENTION - POWER SUPPLY KIT NEEDS TO BE TAKEN SEPARATELY**

The power supply kit is not included in the machine package and must be purchased separately. The machine can be powered with its lithium battery kit or with a cable

**ATTENTION - BESOIN DE PRENDRE LE KIT D'ALIMENTATION SÉPARÉMENT**

Le kit machine n'est pas fourni avec le kit d'alimentation et doit être acheté séparément. La machine peut être alimentée avec son kit de batterie au lithium ou avec un câble de batterie 12V.



2,25 mt

ASTA FISSA  
FIXED ROD  
TIGE FIXE

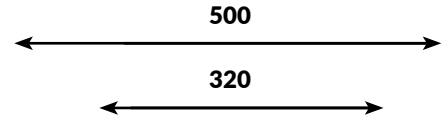
01030211



2,08/2,97 5mt

ASTA TELESCOPICA  
TELESCOPIC ROD  
TIGE TÉLESCOPIQUE

01030111



3 VELOCITÀ  
3 SPEEDS  
3 VITESSES



01030211

01030111

Moteur	Motor	Motore	36 V	36 V
Battutes par minute	Beats per minute	Battute al minuto	850 bpm	850 bpm
Vitesse doigts	Fingers speed	Velocità astine	153 m/m	153 m/m
Poids machine	Harvester weight	Peso abbacchiatore	2.800 g	3.000 g
Longueur	Length	Lunghezza	2,25 mt	2,08-2,97 mt
Consommation	Consumption	Assorbimento	1,9-5 Ah	1,9-5 Ah





**CAVO ALIMENTAZIONE CON ELETTRONICA E STEP-UP  
 POWER CABLE WITH ELECTRONICS AND STEP-UP  
 CÂBLE D'ALIMENTATION AVEC ÉLECTRONIQUE ET ÉLÉVATEUR**



**21300211**

**KIT ALIMENTAZIONE BATTERIE LITIO  
 LITHIUM BATTERY POWER SUPPLY KIT  
 KIT D'ALIMENTATION DE BATTERIE AU LITHIUM**



Slitta Batteria  
 Slide Battery  
 Glissière Batterie



Batterie 2 x 18V 9Ah  
 Batterie 2 x 18V 9Ah  
 Batteries 2 x 18V 9Ah



Caricabatterie 220/18 V  
 Charger 220/18 V  
 Chargeur 220/18 V

**801011**

**KIT ALIMENTAZIONE BATTERIE LITIO  
 LITHIUM BATTERY POWER SUPPLY KIT  
 KIT D'ALIMENTATION DE BATTERIE AU LITHIUM**



Slitta Batteria  
 Slide Battery  
 Glissière Batterie



Batterie 4 x 18V 9Ah  
 Batterie 4 x 18V 9Ah  
 Batteries 4 x 18V 9Ah



Caricabatterie 220/18 V  
 Charger 220/18 V  
 Chargeur 220/18 V

**801041**



**Cod.**

Cable avec Step-up

Cable with Step-Up

Cavo con Step-Up

**21300211**

Kit alimentation

Power kit

Kit alimentazione

**801011**

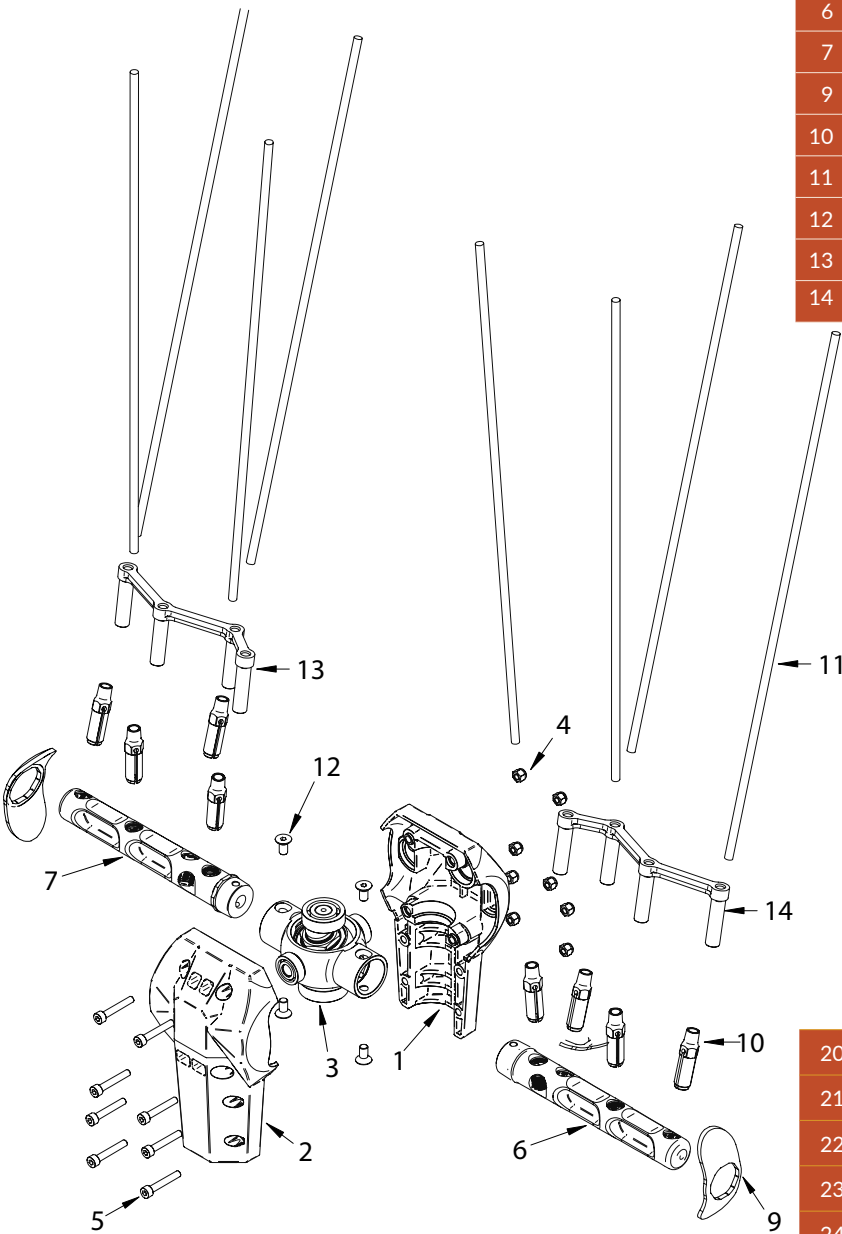
Kit alimentation

Power kit

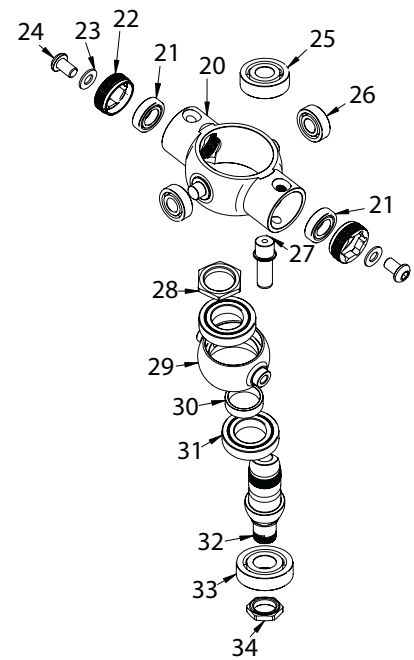
Kit alimentazione

**801031**

**RICAMBI V50 / SPARE PARTS V50 / PIÈCES DE RECHANGE V50**  
(PREZZI IVA ESCLUSA, PRICE EXCLUDING VAT, PRIX HORS TVA)



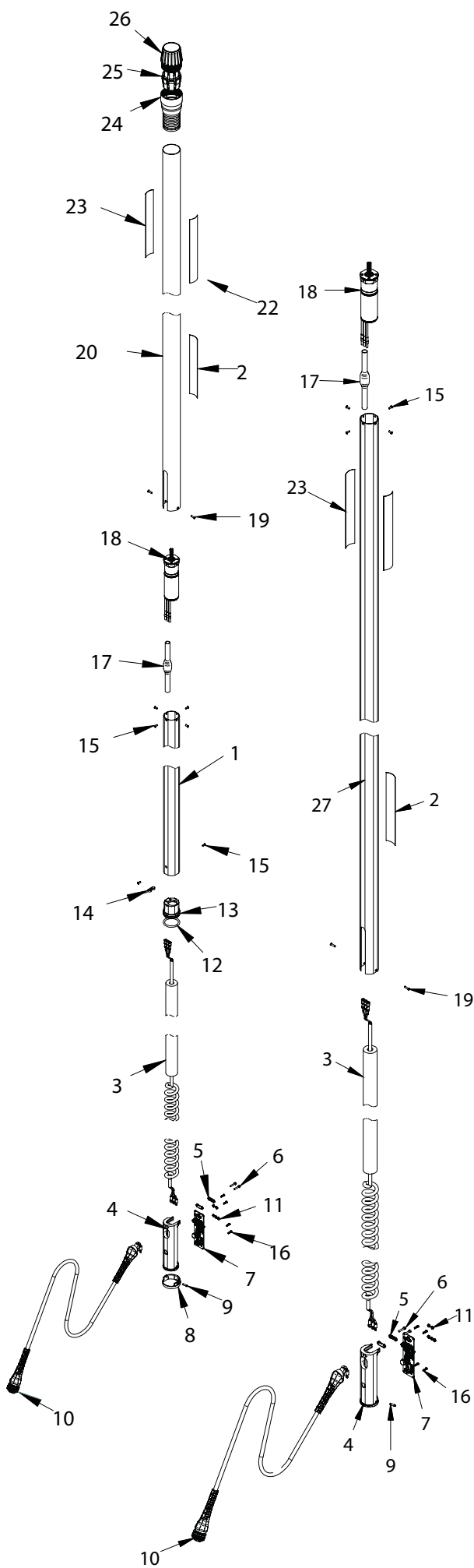
Testa completa V50X	21120111
1 Guscio inferiore S/N	CP00010002S
2 Guscio superiore V50	CP00010002S
3 Gruppo movimento laterale	1212001011
4 Dado M4 autobloccante	ATE29-03
5 Tcei 4x25	CC0102002
6 Settore porta astine Dx	1211009011
7 Settore porta astine Sx	1211010011
9 Parapolvere	CP00100201
10 Pinzetta blocca astine 5,1	CP00130401
11 Astina carbonio d5x350	UL23-08
12 Tspei 5x10 10,9 zincata nera	CC0102019
13 Anti breacking Sx	CP00750000
14 Anti Breacking Dx	CP00740000



20 Monosupporto oscillante 1,5-2	CP00020201
21 Cuscinetto 19-10-5 zz C3	CC03009
22 Porta cuscinetto filettato	CP00090001
23 Rondella elastica 12x6x1	CC05001
24 Vite Tbei-6x10	CC0102010
25 Cuscinetto 26-10-8	CC03003
26 Cuscinetto 19-8-6 xx C3	CC03008
27 Perno albero 10	CP00080001
28 Dado M17x0,75	CP00060001
29 Supporto cuscinetti oscillante	CP00040101
30 Distanziale cuscinetti 17x6	CP00050001
31 Cuscinetto 30x17x7	CC030010
32 Albero 10-1	CP00030101
33 Cuscinetto 30-12-8	CC03002
34 Dado M12-1	CP00070001

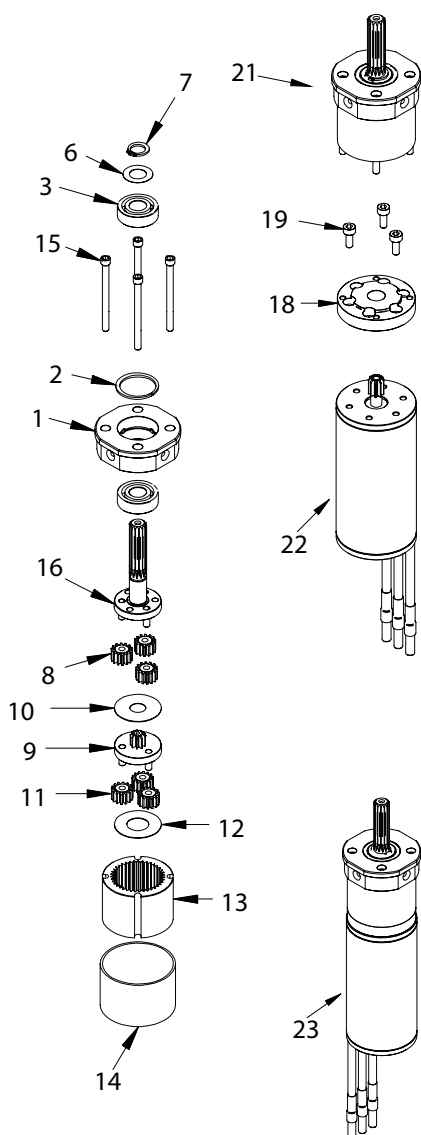
# RICAMBI V50 / SPARE PARTS V50 / PIÈCES DE RECHANGE V50

(PREZZI IVA ESCLUSA, PRICE EXCLUDING VAT, PRIX HORS TVA)

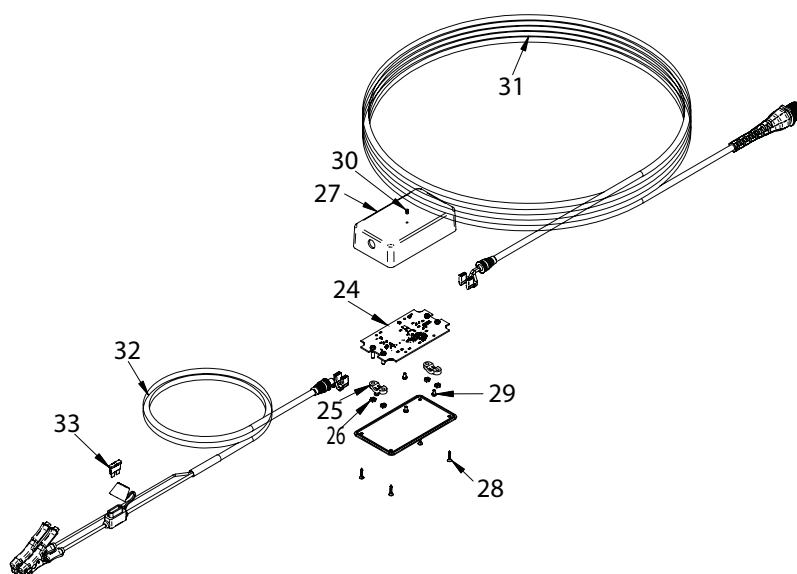


1	Asta 38-40x0,9x1100-2	CP00390201
2	Adesivo Obblighi	13230011
3	Spiralato Asta	AS00050200
4	Impugantura Porta Scheda	CP00310201
5	Cavallotto	ATE07-01
6	Tcei 3x16 12,9	CC0102004
7	V503D - Scheda Brushless 950bpm	AS00130002
7	V50X - Scheda Brushless 850bpm dal 2020 prima del 2020	AS00130001 AS00130005
8	Fondello Asta TElescopica	CP00550201
9	Guidaluce PLP2-750	CC99008
10	Cavo Alimentazione V50	AS00030200
11	Dado M3	CC0102017
12	O-Ring 4137	CC07001
13	Tappo Fissaggio Spiralato 2	CP00400201
14	Fascetta in Nylon Nero 3,6x203	CC08003
15	Tsei 3x8 12,9 ZN	CC0102012
16	Vite TP WN1412-KA2,5x10-Z	CC0102005
17	Guaina Termorestringente 18-6 L150	CP00510000
18	Motoriduttore K28,4 36V	AS00010000
19	Tsei 3x12 12,9 ZN	CC0102011
20	Asta 45x1x1500	CP00380001
23	Adesivo Jolly Italia	13230021
24	Manicotto Anti Rotazione Asta Telescopica	CP00370001
25	Pinza Anti Rotazione Asta Telescopica	CP00360201
26	Ghiera Manicotto Asta 45	CP00350001
27	Asta 38-40x0,9x1850-5	CP00280201
V503D - ASTA FISSA COMPLETA		PAF0102J01
V503D - ASTA TELESCOPICA COMPLETA		PAT0202J01
V50X - ASTA FISSA COMPLETA		212100111
V50X - ASTA TELESCOPICA COMPLETA		21220011

**RICAMBI V50 / SPARE PARTS V50 / PIÈCES DE RECHANGE V50**  
(PREZZI IVA ESCLUSA, PRICE EXCLUDING VAT, PRIX HORS TVA)



1	Flangia superiore epicicloidale	CP00250201
2	Seeger I19	CC010602
3	Cuscinetto 19-8-6	CC03008
6	Rasamento 14-8-0,2	CC010802
7	Seeger e8	CC010601
8	Ingranaggio satellite Z14 M0,6	CC050004
9	Disco portasatellite Z9	CC050003
10	Rasamento x Z9	CC010803
11	Ingranaggio satellite delrin Z14 M0,6	CC050001
12	Rasamento x Z15	CC010801
13	Corona Z39 2 stadi	CC050002
14	Custodia corona 2 stadi	CC019901
15	Vite Tcce M3x35	CC0102013
16	Albero motoriduttore x 14 m0,5	AS00080000
18	Flangia brushless 3674	CP00210001
19	Tcei 3x8 12,9	UL07-04
21	Epicicloidale k28,4	CP00230000
22	Motore brushless 36V Ass.to	AS00090000
23	Motoriduttore k28,4 36V completo fino al 2020 dal 2020	AS00010000PR 1212002011
	Grasso per riduttore vasetto 10g	MC010



24	Scheda Step-Up	AS00170001
25	Cavallotto MOSCLT	AC4434-11-02
26	Dado M4 basso	CC0101001
27	Guscio Step-Up Completo	CC99011
28	Vite Tstc 3x15	CC0102008
29	Vite Tctcr 3x6	CC0102009
30	Guidaluce PLP"-215	CC99006
31	Cavo Prolunga Step-Up 2018	AS00060200
32	Cavo Morsetti Step-Up 2018	AS00070200
33	Fusibile 20A	CC99010



**V34 SLITTA 5 VELOCITÀ**  
**V34 SLIDE BATTERY 5 SPEEDS**  
**V34 GLISSIERE 5 VITESSE**



**21300411**

**V50 SLITTA BATTERIA**  
**V50 SLIDE BATTERY**  
**V50 GLISSIERE BATTERIE**



**21300511**

**BATTERIA 18V 9AH**  
**BATTERIE 18V 9AH**  
**BATTERIE 18V 9AH**

115x75 H85 - 850g



**21300611**

**CARICABATTERIE 220/18 V**  
**CHARGER 220/18 V**  
**CHARGEUR 220/18 V**



**21300711**

**BATTERIA 18V 4AH**  
**BATTERIE 18V 4AH**  
**BATTERIE 18V 4AH**

115x75 H85 - 615g



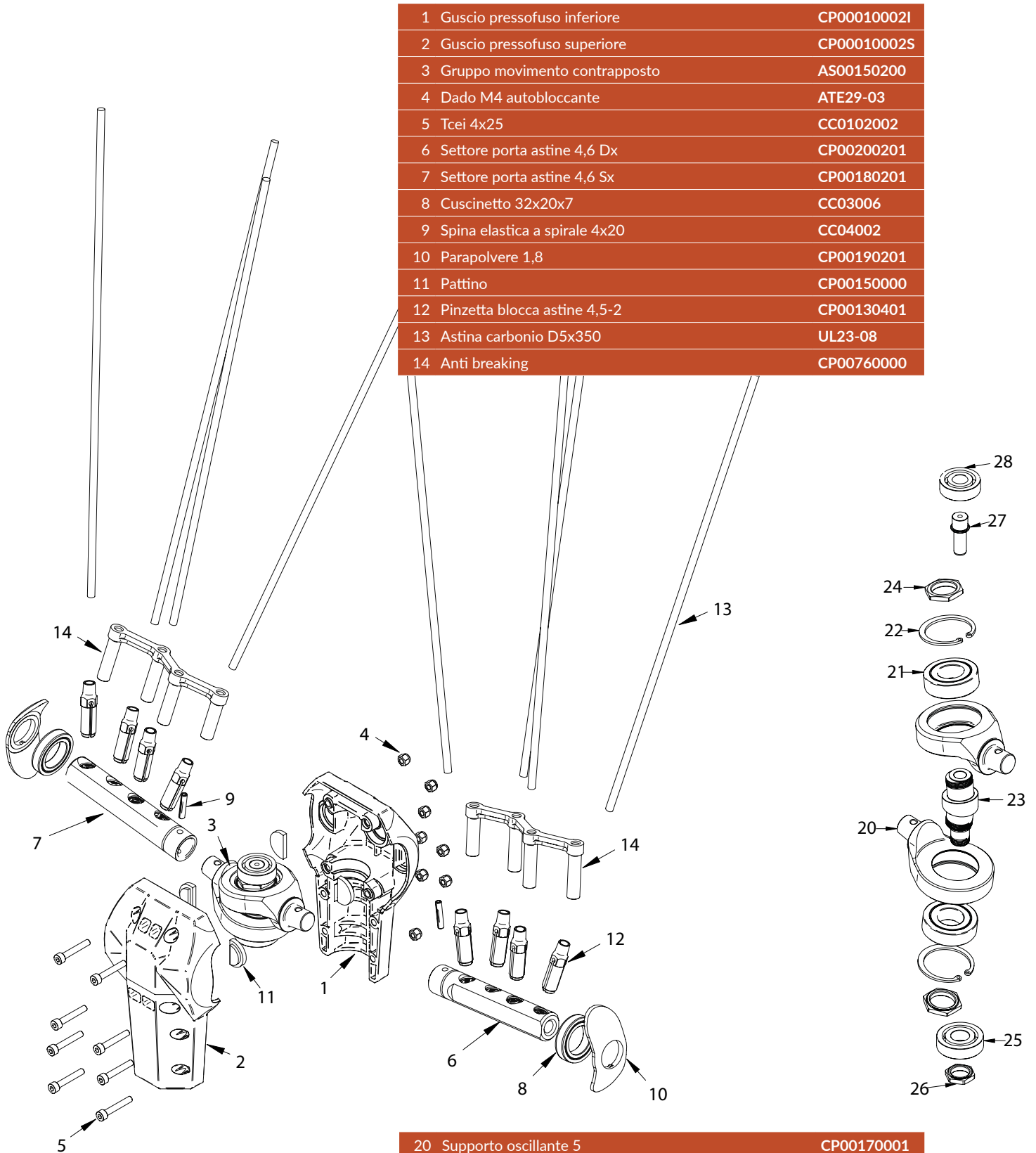
**21300612**



**Cod.**

V34 Glissiere Batterie	V34 Slide Battery	V34 Slitta Batteria	21300411
V50 Glissiere Batterie	V50 Slide Battery	V50 Slitta Batteria	21300511
Batterie 18V 9Ah	Battery 18V 9Ah	Batteria 18V 9Ah	21300611
Chargeur 220/18 V	Charger 220/18V	Caricabatterie 220/18 V	21300711
Batterie 18V 4Ah	Battery 18V 4Ah	Batteria 18V 4Ah	21300612

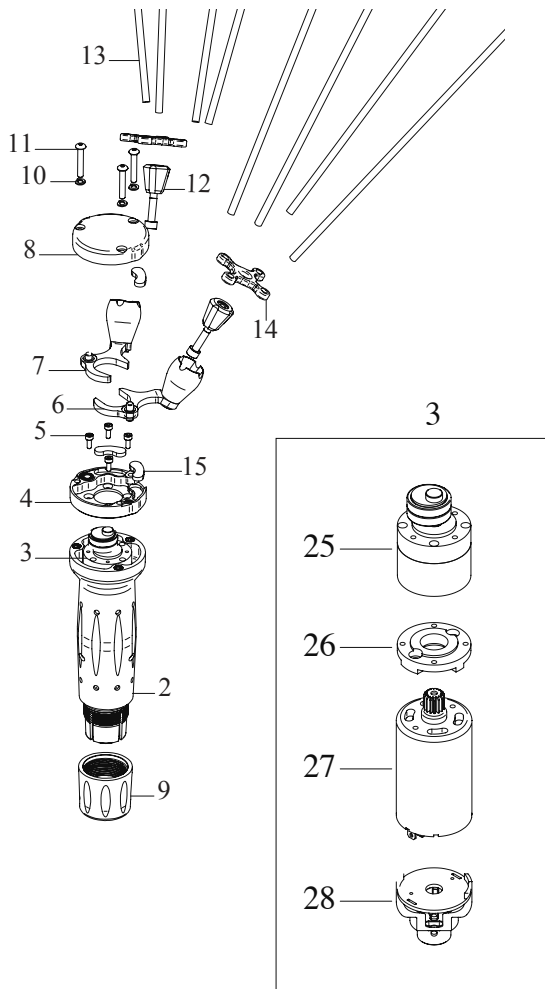
**RICAMBI - SPARE PARTS - PIÈCES DE RECHANGE: V503D**  
(PREZZI IVA ESCLUSA, PRICE EXCLUDING VAT, PRIX HORS TVA)



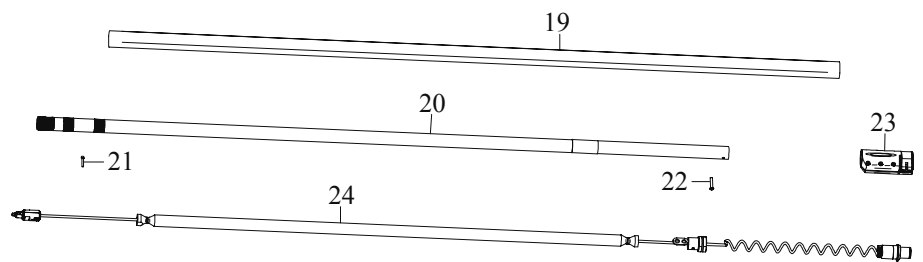
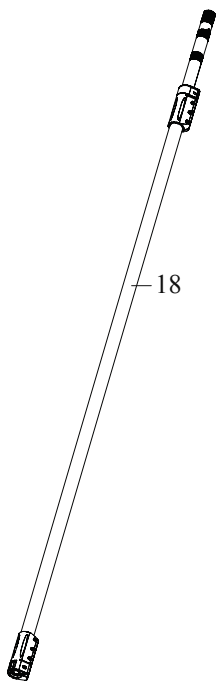
1	Guscio pressofuso inferiore	CP000100021
2	Guscio pressofuso superiore	CP000100025
3	Gruppo movimento contrapposto	AS00150200
4	Dado M4 autobloccante	ATE29-03
5	Tcei 4x25	CC0102002
6	Settore porta astine 4,6 Dx	CP00200201
7	Settore porta astine 4,6 Sx	CP00180201
8	Cuscinetto 32x20x7	CC03006
9	Spina elastica a spirale 4x20	CC04002
10	Parapolvere 1,8	CP00190201
11	Pattino	CP00150000
12	Pinzetta blocca astine 4,5-2	CP00130401
13	Astina carbonio D5x350	UL23-08
14	Anti breaking	CP00760000

20	Supporto oscillante 5	CP00170001
21	Cuscinetto 35x17x10	CC03005
22	Seeger 135	CC06001
23	Albero 11-1	CP00160101
24	Dado M17x0,75	CP00060001
25	Cuscinetto 30-12-8	CC03002
26	Dado M12x1	CP00070001
27	Perno albero 10	CP00080001
28	Cuscinetto 26-10-8	CC03003
Gruppo movimento 3D con settori (3+6+7+2x8+20)		AS00300000

**RICAMBI - SPARE PARTS - PIÈCES DE RECHANGE: V44 (FINO A SETTEMBRE 2018)**  
 (PREZZI IVA ESCLUSA, PRICE EXCLUDING VAT, PRIX HORS TVA)

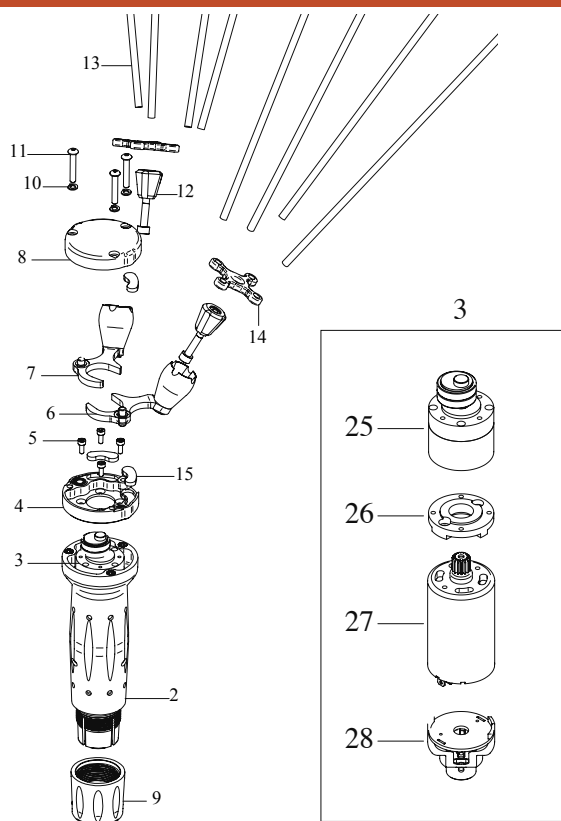


2	Corpo V44	UL001/9(2004)
3	Motoriduttore	UL002/9
4	Carter Inferiore	UL003/2-8
5	Tcei 3x8 129	UL07-04
6	Biella Dx3	UL005/3-8
7	Biella Sx3	UL006/3-8
8	Carter Superiore	UL004/2-8-R
9	Ghiera	UL14-01
10	Grover pesante M4	UL15-03
11	Vite TBEI 4x30 10.9	UL16-03
12	Blocca Astine	UL32-02
13	Astina Carbonio D5x350	UL23-08
14	Antibreaking	UL28-02
15	Pattino	UL29-04
25	Riduttore	AS00240000
26	Flangia Motore Scaricata	UL35-01
28+27	Motore + scheda + portascheda	AS00230000



18	Asta telescopica ellittica completa	ATE00/3-8
19	Tubo Ellittico 33x30x1x1500	ATE001/3-8
20	Tubo 25	ATE002/3-8,2
21	Vite TCEI 3x20 129	ATE36-01
22	Tbcei 4x25 109	ATE44-01
23	Bloccaggio riduzione asta ellittica completa	ATE003/2
24	Cavo spiralato asta ellittica assemblato	ATE002/2Ass.

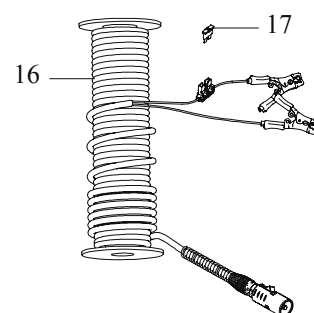
**RICAMBI - SPARE PARTS - PIÈCES DE RECHANGE: AE06 (UL06)**  
(PREZZI IVA ESCLUSA, PRICE EXCLUDING VAT, PRIX HORS TVA)



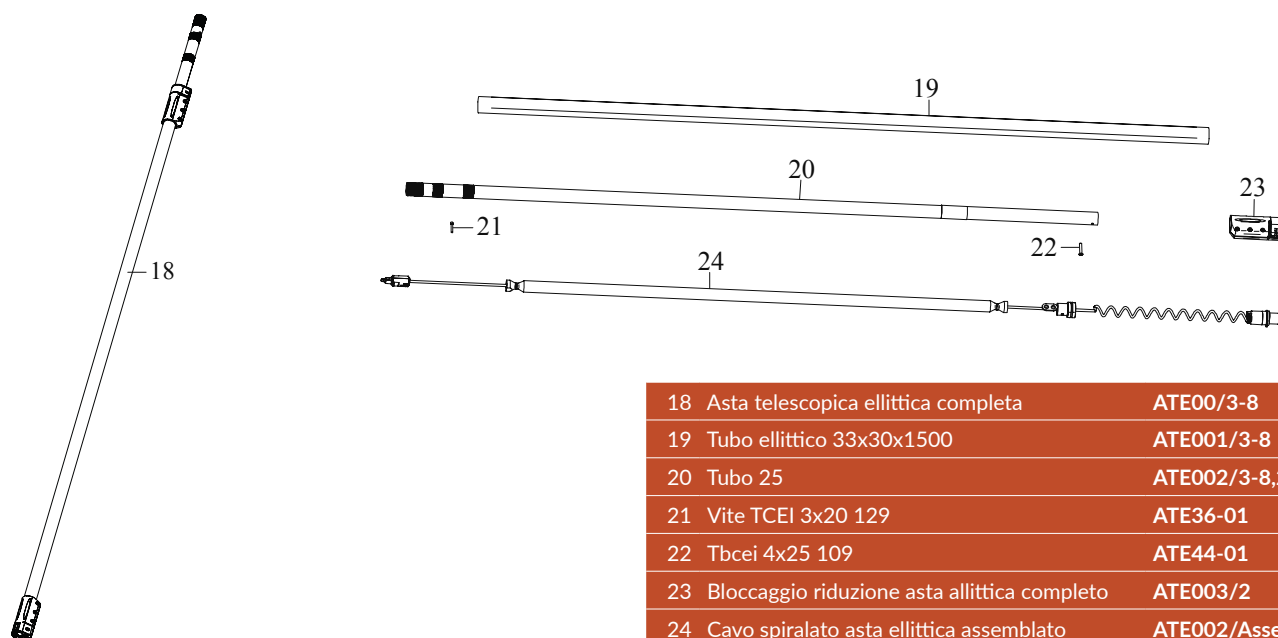
2	Corpo	UL001/10
3	Motoriduttore	UL002/6
4	Carter Inferiore Nero	UL003/2-8
5	Tcei 3x8 12,9	UL07-04
6	Biella Dx3 Nera	UL005/3-8
7	Biella Sx3 Nera	UL006/3-8
8	Carter Superiore Nero	UL004/2-8-R
9	Ghiera	UL14-01
10	Grover pesante M4	UL15-03
11	Vite TBEI 4x30 10.9	UL16-03
12	Blocca Astine	UL32-02
13	Astina Carbonio D5x350	UL23-08
14	Antibreaking	UL28-02
15	Pattino	UL29-04
25	Riduttore	AS00240000
26	Flangia Motore Scaricata	UL35-01
27	Motore	AS00390000
28+27	Motore + scheda + portascheda	AS00270000

**RICAMBI - SPARE PARTS - PIÈCES DE RECHANGE: PROLUNGA (PA00/2)**  
(PREZZI IVA ESCLUSA, PRICE EXCLUDING VAT, PRIX HORS TVA)

16	Prolunga Completa	PA00/2
17	Fusibile 20A	CC99010



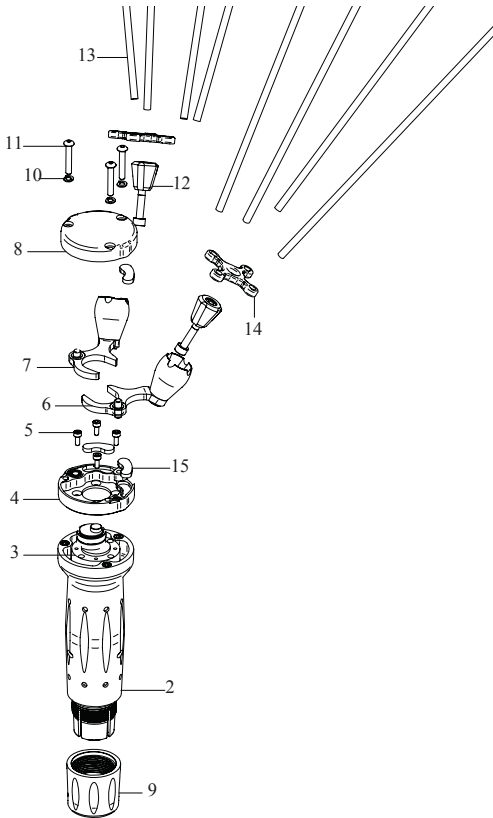
**RICAMBI - SPARE PARTS - PIÈCES DE RECHANGE: ASTA TELESCOPICA (ATE00/3-6)**  
(PREZZI IVA ESCLUSA, PRICE EXCLUDING VAT, PRIX HORS TVA)



18	Asta telescopica ellittica completa	ATE00/3-8
19	Tubo ellittico 33x30x1500	ATE001/3-8
20	Tubo 25	ATE002/3-8,2
21	Vite TCEI 3x20 129	ATE36-01
22	Tbcei 4x25 109	ATE44-01
23	Bloccaggio riduzione asta allittica completo	ATE003/2
24	Cavo spiralato asta ellittica assemblato	ATE002/Assemblato



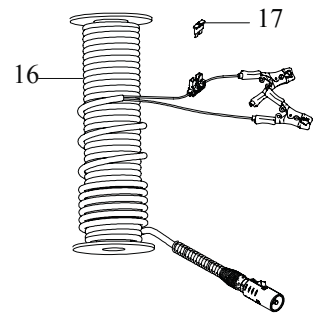
**RICAMBI - SPARE PARTS - PIÈCES DE RECHANGE: AE02 (UL02)**  
 (PREZZI IVA ESCLUSA, PRICE EXCLUDING VAT, PRIX HORS TVA)



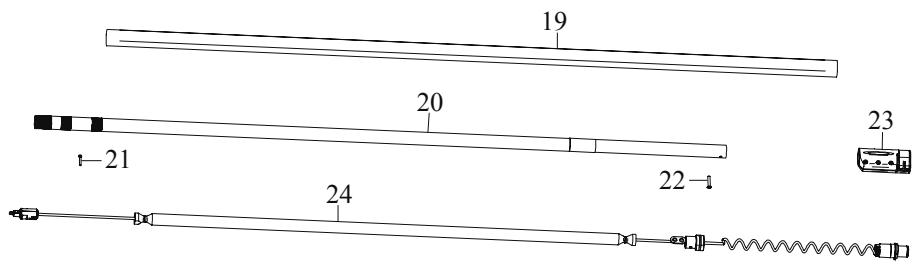
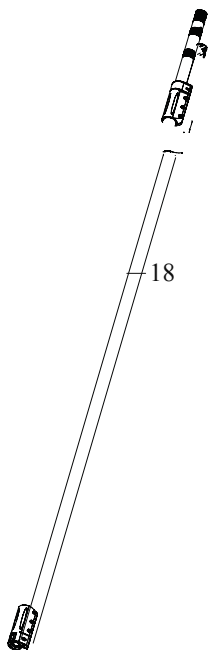
2	Corpo	UL001/10
3	Motoriduttore	UL002/2
4	Carter Inferiore Nero	UL003/2-8
5	Tcei 3x8 12,9	UL07-04
6	Biella Dx3 Nera	UL005/3-8
7	Biella Sx3 Nera	UL006/3-8
8	Carter Superiore Nero	UL004/2-8-R
9	Ghiera	UL14-01
10	Grover pesante M4	UL15-03
11	Vite TBEI 4x30 10.9	UL16-03
12	Blocca Astine	UL32-02
13	Astina Carbonio D5x350	UL23-08
14	Antibreaking	UL28-02
15	Pattino	UL29-04
25	Riduttore	AS00240000
26	Flangia Motore Scaricata	UL35-01
27	Motore	AS00390000
28+27	Motore + scheda + portascheda	AS00260000

**RICAMBI - SPARE PARTS - PIÈCES DE RECHANGE: PROLUNGA (PA00/2)**  
 (PREZZI IVA ESCLUSA, PRICE EXCLUDING VAT, PRIX HORS TVA)

16	Prolunga Completa	PA00/2
17	Fusibile 20A	CC99010

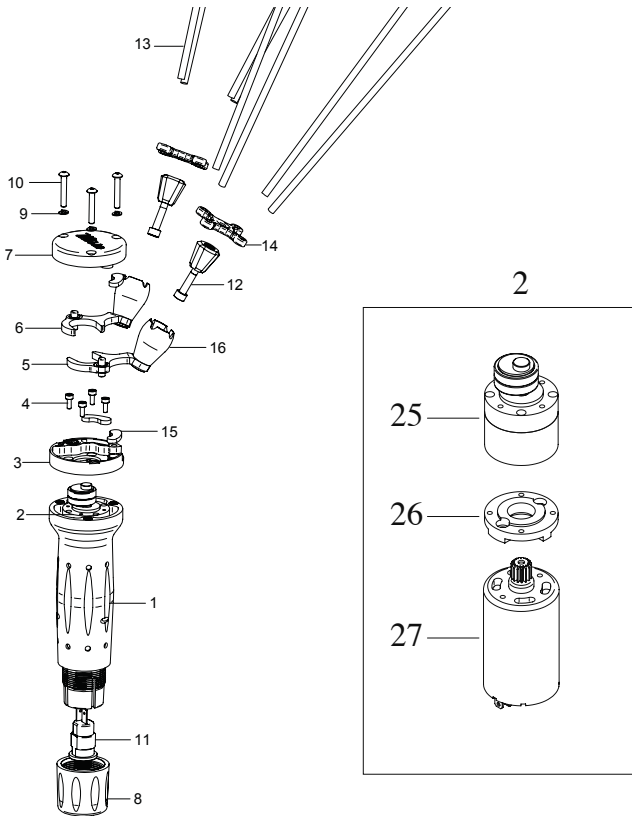


**RICAMBI - SPARE PARTS - PIÈCES DE RECHANGE: ASTA TELESCOPICA ELLITTICA (ATE00/3-2)**  
 (PREZZI IVA ESCLUSA, PRICE EXCLUDING VAT, PRIX HORS TVA)



18	Asta telescopica ellittica completa	ATE00/3-8
19	Tubo ellittico 33x30x1500	ATE001/3-8
20	Tubo 25	ATE002/3-8,2
21	Vite TCEI 3x20 129	ATE36-01
22	Tbcei 4x25 109	ATE44-01
23	Bloccaggio riduzione asta allittica completo	ATE003/2
24	Cavo spiralato asta ellittica assemblato	ATE002/Ass.

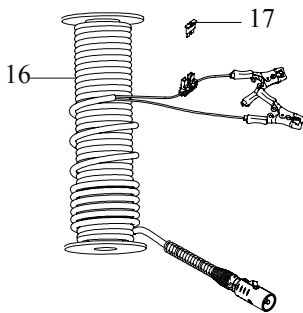
**RICAMBI - SPARE PARTS - PIÈCES DE RECHANGE: ULISSE (UL00)**  
(PREZZI IVA ESCLUSA, PRICE EXCLUDING VAT, PRIX HORS TVA)



1	Corpo	UL001/10
2	Motoriduttore	UL002
3	Carter Inferiore Nero	UL003/2-8
4	Tcei 3x8 12,9	UL07-04
5	Biella Dx3 Nera	UL005/3-8
6	Biella Sx3 Nera	UL006/3-8
7	Carter Superiore Nero	UL004/2-8-R
8	Ghiera	UL14-01
9	Grover pesante M4	UL15-03
10	Vite TBEI 4x30 10.9	UL16-03
11	Connettore Femmina	UL17-01
12	Blocca Astine	UL32-02
13	Astina Carbonio D5x350	UL23-08
14	Antibreaking	UL28-02
15	Pattino	UL29-04
25	Riduttore	AS00250000
26	Flangia Motore Scaricata	UL35-01
27	Motore	AS00210000

**PROLUNGA (PA/002)**

(PREZZI IVA ESCLUSA, PRICE EXCLUDING VAT, PRIX HORS TVA)



16	Prolunga Completa	PA00/2
17	Fusibile 20A	CC99010

**ASTA TELESCOPICA CILINDRICA**

(PREZZI IVA ESCLUSA, PRICE EXCLUDING VAT, PRIX HORS TVA)

Bloccaggio riduzione asta completo	ATE003
Cavo spiralato assemblato	ATE002/1Assemblato

**RICAMBI / SPARE PARTS / PIÈCES DE RECHANGE: BUNDLE**  
(PREZZI IVA ESCLUSA, PRICE EXCLUDING VAT, PRIX HORS TVA)**8050001001 BUNDLE RICAMBI V34**

UL002/4	Motoriduttore V34 completo(36V-K12,96) V34 V44 2018	NR 2,00
UL004/2-8-R	Carter superiore 2 nero Ricambio	NR 5,00
UL003/2-8	Carter inferiore 2 nero completo	NR 5,00
UL005/3-8	Biella DX 3 nero	NR 3,00
UL006/3-8	Biella SX 3 nero	NR 1,00
UL07-04	TCEI 3x8 12.9 ZN	NR 10,00
UL15-03	Grover pesante M4	NR 10,00
UL16-03	Vite TBEI 4x30 10.9	NR 10,00
PA02-01	Porta fusibile	NR 2,00
ATE003/2(2004)	Bloccaggio riduzione asta completo arancione	NR 1,00
PA001/2	Spinotto Prolunga (con spezzone di cavo)	NR 2,00
UL17-01	Connettore femmina	NR 1,00
AS00370000	Connettore 16Ah cpl Ricambio	NR 4,00
ATE002/2Assemblato	Cavo spiralato assemblato ellittico Asta ellittica	NR 1,00
13110021	Grasso HHS 400ML	NR 1,00
13110012	Grasso Riduttore Conf. da 10g	NR 1,00
AS00400000	Motore 36V Cpl. K12,96 V34	NR 2,00
CAE16-01	Valigia zaino	NR 1,00
CAE17-01	Scatola Valigia 345x165x300	NR 1,00

**8050001021 BUNDLE RICAMBI V12**

AS00180000	Motoriduttore 12V K19,19 con cavetti Ricambio V12BASE	NR 1,00
UL002/	Motoriduttore 8 completo(12V-K12,96) AE08-V12	NR 1,00
UL004/2-8-R	Carter superiore 2 nero Ricambio	NR 5,00
UL003/2-8	Carter inferiore 2 nero completo	NR 5,00
UL005/3-8	Biella DX 3 nero	NR 3,00
UL006/3-8	Biella SX 3 nero	NR 1,00
UL07-04	TCEI 3x8 12.9 ZN	NR 10,00
UL15-03	Grover pesante M4	NR 10,00
UL16-03	Vite TBEI 4x30 10.9	NR 10,00
PA02-01	Porta fusibile	NR 2,00
ATE003/2(2004)	Bloccaggio riduzione asta completo arancione	NR 1,00
UL70-01	Vite TBEI 3x8 10.9	NR 3,00
UL69-01	Sfera	NR 10,00
13110021	Grasso HHS 400ML	NR 1,00
13110012	Grasso Riduttore Conf. da 10g	NR 1,00
AS00380000	Motore 12V Cpl. K19,19 V12BASE AE00	NR 1,00
AS00390000	Motore 12V Cpl. K12,96 V12 AE08	NR 1,00
CAE16-01	Valigia zaino	NR 1,00
CAE17-01	Scatola Valigia 345x165x300	NR 1,00

**RICAMBI / SPARE PARTS / PIÈCES DE RECHANGE: BUNDLE**  
(PREZZI IVA ESCLUSA, PRICE EXCLUDING VAT, PRIX HORS TVA)

<b>8050001011 BUNDLE RICAMBI ULISSE</b>		
UL002	Motoriduttore Ulisse completo 12V-K19,19	NR 1,00
UL002/4	Motoriduttore V34 completo(36V-K12,96) V34 V44 2018	NR 1,00
UL004/2-8,2	Carter superiore 2 nero completo	NR 5,00
UL003/2-8	Carter inferiore 2 nero completo	NR 5,00
UL005/3-8	Biella DX 3 nero	NR 3,00
UL006/3-8	Biella SX 3 nero	NR 1,00
UL07-04	TCEI 3x8 12.9 ZN	NR 10,00
UL15-03	Grover pesante M4	NR 10,00
UL16-03	Vite TBEI 4x30 10.9	NR 10,00
PA02-01	Porta fusibile	NR 2,00
UL007	Pulsante AE08 Completo	NR 1,00
ATE003	Bloccaggio riduzione asta completo	NR 1,00
UL002/6	Motoriduttore AE06 completo(12V-K12,96)	NR 1,00
PA001/2	Spinotto Prolunga (con spezzone di cavo)	NR 2,00
UL70-01	Vite TBEI 3x8 10.9	NR 3,00
UL69-01	Sfera	NR 6,00
ATE32-02	Fastom femmina antisfilamento 6.3	NR 10,00
ATE33-02	Fastom femmina antisfilamento 4.8	NR 10,00
UL17-01	Connettore femmina	NR 1,00
AS00370000	Connettore 16Ah cpl Ricambio	NR 4,00
ATE002/1Assemblato	Cavo spiralato assemblato Asta cilindrica	NR 1,00
13110021	Grasso HHS 400ML	NR 1,00
13110012	Grasso Riduttore Conf. da 10g	NR 1,00
AS00400000	Motore 36V Cpl. K12,96 V34	NR 1,00
AS00390000	Motore 12V Cpl. K12,96 V12 AE08	NR 1,00
AS00380000	Motore 12V Cpl. K19,19 V12BASE AE00	NR 1,00
CAE16-01	Valigia zaino	NR 1,00
CAE17-01	Scatola Valigia 345x165x300	NR 1,00





**È possibile estendere la garanzia della vostra macchina in due modi:**

- Di anno in anno, prolungabile fino al 4° anno di vita della macchina. Basta recarsi presso il rivenditore di fiducia ed effettuare il controllo e la manutenzione annuale prima della scadenza della garanzia. Il prezzo di listino del controllo annuale è 50,00€ iva esclusa ed allunga la garanzia di un ulteriore anno.
- Acquistando l'estensione di garanzia a 5 anni, entro il primo anno di vita della macchina. Prezzo di listino 150,00€ iva esclusa. Nel prezzo sono compresi i controlli annuali.



**It is possible to extend the warranty of your machine in two ways:**

- From year to year, it can be extended up to the 4th year of the machine's life. Just go to your dealer and carry out the annual check and maintenance before the warranty expires. The list price of the annual check is € 50.00 excluding VAT and extends the warranty for a further year.
- By purchasing the 5-year warranty extension, within the first year of the machine's life. List price € 150.00 excluding VAT. The price includes annual checks.



**Il est possible d'étendre la garantie de votre machine de deux manières:**

- D'année en année, il peut être prolongé jusqu'à la 4ème année de vie de la machine. Rendez-vous simplement chez votre revendeur et effectuez le contrôle et l'entretien annuels avant l'expiration de la garantie. Le prix catalogue du chèque annuel est de 50,00 € HT et prolonge la garantie d'une année supplémentaire.
- En achetant l'extension de garantie de 5 ans, dans la première année de vie de la machine. Prix catalogue 150,00 € hors TVA. Le prix comprend les chèques annuels.



**JOLLY ITALIA NEL MONDO**  
JOLLY ITALIA IN TH WORLD  
JOLLY ITALIA DANS LE MONDE



**JOLLY Italia**

Via Mattei, 10  
60013 Corinaldo (AN) Italia  
T +39 071 7957 820

[www.jollyitalia.it](http://www.jollyitalia.it)  
[info@jollyitalia.it](mailto:info@jollyitalia.it)