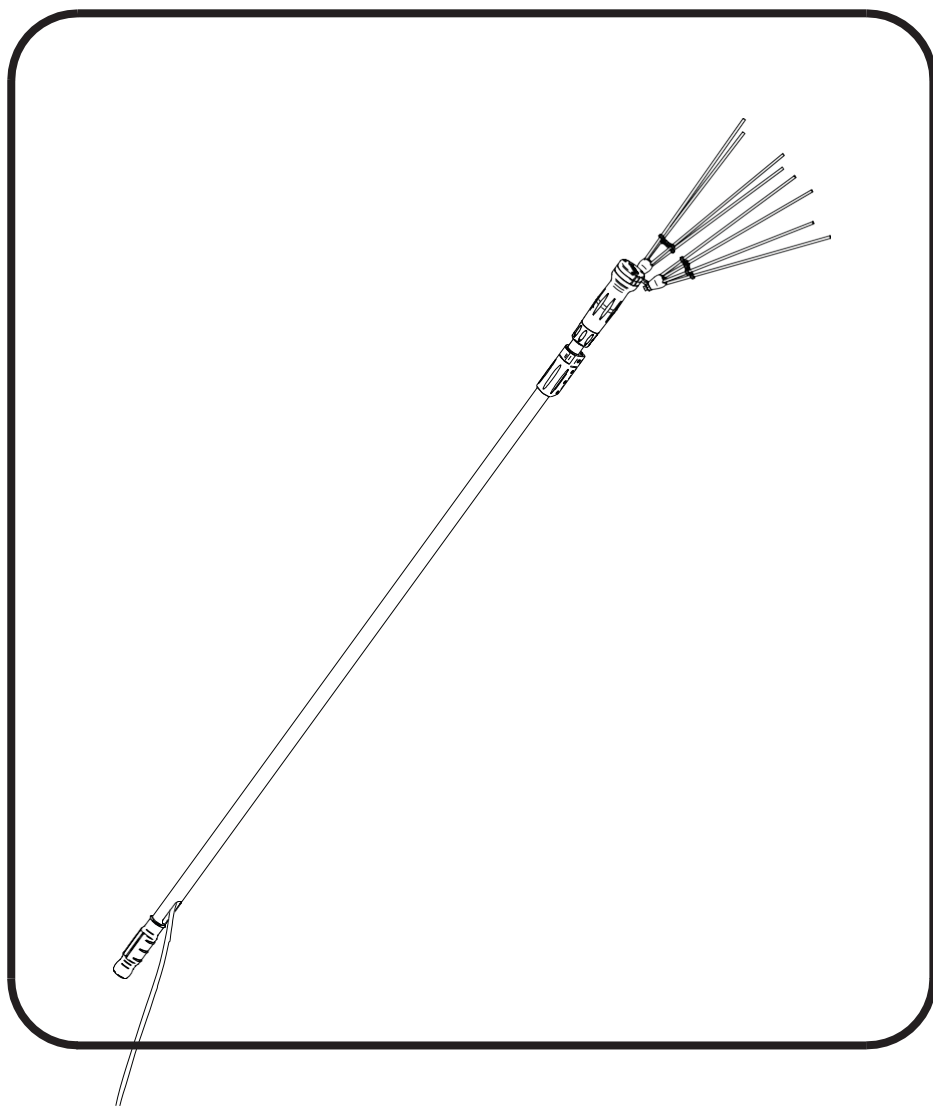
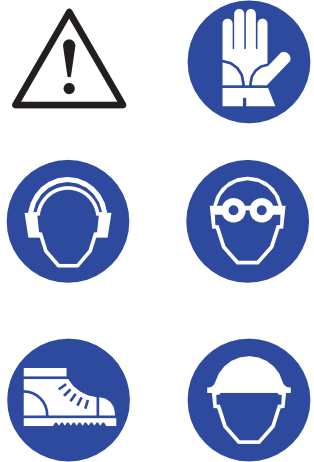
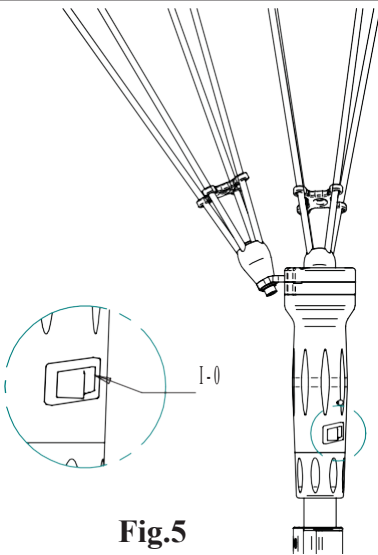
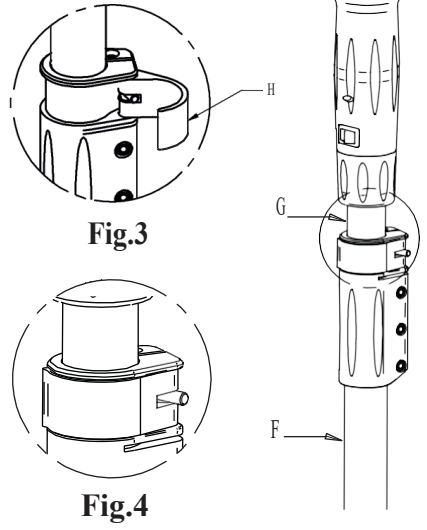
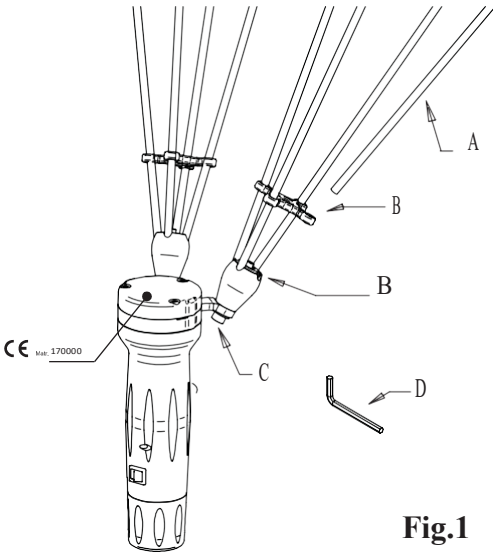


JOLLY ITALIA

MANUALE USO E MANUTENZIONE

V12





INTRODUZIONE

Il presente manuale contiene la descrizione del funzionamento e le istruzioni necessarie per eseguire correttamente le principali operazioni di utilizzo dell'abbacchiatore elettrico V12. Si raccomanda l'utilizzo di ricambi originali. Le parti non originali oltre a far decadere la garanzia potrebbero risultare pericolose riducendo la durata e le prestazioni della macchina. Il manuale è considerato parte integrante della macchina. Nel presente manuale è allegata la Dichiarazione di Conformità CE.



Si consiglia di leggere attentamente questo manuale prima dell'utilizzo.

USI PREVISTI E NON PREVISTI

La macchina è destinata ad essere utilizzata esclusivamente per la raccolta delle olive tramite vibrazione. Essa è destinata ad uso professionale. Gli operatori devono avere idoneità comprovata ed essere in grado di leggere e comprendere quanto riportato nel presente manuale. La macchina dovrà essere utilizzata considerando le norme vigenti in materia di prevenzioni infortuni, le condizioni di utilizzo e le caratteristiche della macchina stessa. L'uso della apparecchiatura è vietato ai bambini.

IDENTIFICAZIONE

Su ogni Abbacchiatore è serigrafata una identificazione fig.1 riportante

- Nome costruttore: JOLLY ITALIA
- Modello: V121
- Matricola: Vedere marcatura CE

N.B. Per assistenza e ricambi indicare i dati sopra indicati.

DATI TECNICI

- | | | | |
|------------------------------|-----------|--------------------------|-----------|
| • Peso V12 | 1650 g. | • Assorbimento in lavoro | 6 Ah |
| • Lunghezza asta telescopica | 1.7-3.1m. | • Assorbimento a vuoto | 2 Ah |
| • Cavo di prolunga | 14 m. | • Vibrazioni max a (8) | 10.17m/s2 |
| • Tensione di alimentazione | 12V | • Rumore Leq.A | 76.7 dBA |

DOTAZIONE

- Abbacchiatore V12 Base
- Manuale di uso e manutenzione
- Anti-breaking n°2
- Aatine in carbonio n°8
- Chiave bloccaggio astine Brugola 4mm

MESSA IN FUNZIONE

- Assicurarsi che la tensione di alimentazione dell'attrezzatura sia 12 V
- Estrarre i componenti della confezione
- Inserire le astine in carbonio (A) sui fori (B) fig. 1
- Assicurarsi che le astine vadano in battuta
- Stringere Vite (C) con apposita chiave (D) in dotazione
- Inserire Anti-breaking



SI CONSIGLIA DI STRINGERE E CONTROLLARE PERIODICAMENTE LE VITI (C)

UTILIZZO

- Collegare coccodrilli cavo di prolunga alla batteria rispettando la polarità
- Estendere l'asta alla lunghezza desiderata e bloccarla vedi (REGOLAZIONE ASTA TELE.)
- Premere il pulsante sulla testina (Fig.5) evitando di tenerlo sulle parti in movimento

REGOLAZIONE ASTA TELESCOPICA

- Tenere bloccata con una mano la parte inferiore asta (F) Fig. 2
- Aprire la levetta bloccaggio asta (H) come (Fig. 3)
- Allungare l'asta (G) alla posizione desiderata
- Bloccare l'asta con la levetta bloccaggio (H) come (Fig. 4)

AVVERTENZE ANTINFORTUNISTICHE

- Utilizzare l'attrezzo solo da terra in condizioni di sicurezza
- Indossare un equipaggiamento di protezione idoneo alle operazioni da effettuare; indossare gli occhiali di protezione e verificare che gli indumenti siano attillati al corpo. Evitare di portare cravatte, collane, cinture o capelli lunghi non raccolti che potrebbero impigliarsi o infilarsi tra gli organismi in movimento.
- Utilizzare scarpe con soles antiscivolo e guanti (Fig.2)
- Obbligo di indossare cuffie antirumore.
- Una persona sotto l'effetto di alcool o che assuma farmaci che riducono la prontezza di riflessi o droghe non è autorizzata a movimentare o comandare l'attrezzo, né ad eseguire su essa operazioni di manutenzione
 - o riparazione.
- Affidare l'attrezzo solo a persone che conoscono le istruzioni per l'uso o addestrate da persone autorizzate.
- Tenere l'attrezzo lontano dai bambini ed animali.
- E' vietato manomettere i dispositivi di sicurezza.
- L'Utente è responsabile di pericoli o incidenti nei confronti di altre persone o loro proprietà.
- Non utilizzare l'attrezzo quando si è in equilibrio precario.
- E' vietato all'operatore di usare l'attrezzo operando su una scala.
- Utilizzare l'attrezzo solo per la raccolta di olive, caffè, mandorle, pistacchi.

D.P.I. PREVISTI

Nell'uso della attrezzatura è obbligatorio far uso di: - Guanti di sicurezza - Occhiali

SICUREZZA NELLA MANUTENZIONE

- Prima di effettuare qualsiasi intervento di manutenzione sulla macchina assicurarsi che l'alimentazione sia staccata.
- Le operazioni di manutenzione devono sempre essere eseguite da personale qualificato per queste specifiche funzioni.
- Al termine delle operazioni di manutenzione e riparazione, prima di riavviare la macchina, il responsabile tecnico deve assicurarsi che i lavori siano conclusi, le sicurezze ripristinate e che siano state rimontate le protezioni.
- Durante le operazioni di manutenzione o riparazione è obbligatorio l'uso di idonei indumenti protettivi quali:



Guanti



Elmetto



Otoprotetto



Scarpe antiscivolo ed anti schiacciamento

Le regolazioni, a sicurezze disinserite o senza carter, devono essere effettuate da un solo operatore; durante queste operazioni è vietato l'accesso alla macchina ai non addetti.

Evitare depositi di polvere sulla macchina, soprattutto sul motore elettrico e sui fori di aspirazione.

SMALTIMENTO DELLA MACCHINA

Staccate la macchina dalla alimentazione elettrica e tagliate il cavo di collegamento.

La macchina è costituita da materiali che è possibile recuperare.

Consegnate la vostra macchina dimessa ad un centro ufficiale di riciclo materiali.

Lo smaltimento deve essere effettuato comunque in conformità alle norme di legge vigenti.

RICERCA ANOMALIE

In caso di non funzionamento accertarsi che:

- Coccodrilli cavo di prolunga collegati alla batteria rispettando polarità
- Il fusibile sia integro


DICHIARAZIONE DI CONFORMITA' CE

JOLLY ITALIA S.r.l. Dichiariamo assumendo la piena responsabilità di tale dichiarazione che il prodotto: ABBACCHIATORE V12 Base è conforme alle seguenti normative e ai relativi documenti, in base alle prescrizioni della direttiva MACCHINE 2006/42/CEE

Trecastelli, il 17/07/2017

JOLLY ITALIA S.r.l.

(sig. Ceccacci Giuliano)

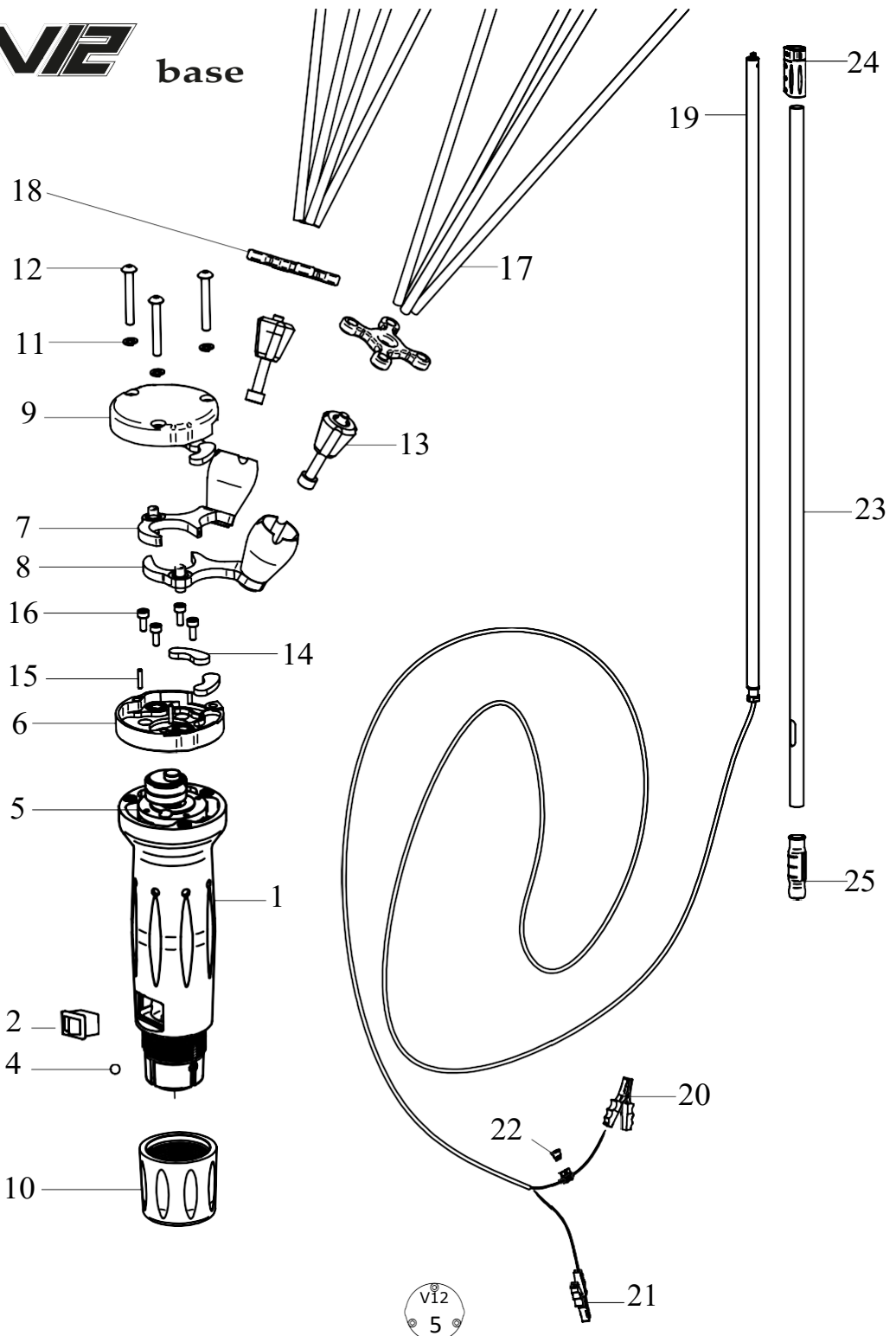



| Pos. | Descrizione | Code | Q.tà |
|------|--------------------|----------------|------|
| 1 | Corpo V12 Base | UL001/8B(2004) | 1 |
| 2 | Interruttore | PA11-01 | 1 |
| 4 | Sfera d.4.7 | UL69-01 | 1 |
| 5 | Motoriduttore | AS00430000 | 1 |
| 6 | Carter Inferiore | UL00/2-8 | 1 |
| 7 | Biella Dx Ass. | UL005/3-8 | 1 |
| 8 | Biella Sx Ass. | UL006/3-8 | 1 |
| 9 | Carter Superiore | UL004/2-8-R | 1 |
| 10 | Ghiera | UL14-01 | 1 |
| 11 | Grower Pesante M4 | UL15-03 | 3 |
| 12 | Tbcei 4x30 10.9 | UL16-03 | 3 |
| 13 | Blocca Astine All. | UL32-02 | 2 |

| Pos. | Descrizione | Code | Q.tà |
|------|------------------------|----------------|------|
| 14 | Pattino | UL29-04 | 4 |
| 15 | Spina 2x10 | UL64-02 | 2 |
| 16 | Tcei3x8 12.9 | UL07-04 | 4 |
| 17 | Astina-Carbonio-D5x350 | UL23-08 | 8 |
| 18 | Anti-breaking | UL28-02 | 2 |
| 19 | Tubo 25 V12 | ATE002/4-8,2 | 1 |
| 20 | Pinza negativo 60 Amp | PA18-01 | 1 |
| 21 | Pinza positivo 60 Amp | PA17-01 | 1 |
| 22 | Fusibile 20 Amp | CC99010 | 1 |
| 23 | Tubo 33x30 V12 | ATE41-01-08/1 | 1 |
| 24 | Bloccaggio Rid. Asta | ATE003/2(2004) | 1 |
| 25 | Manopola | ATE16-01/N | 1 |

V12

base





JOLLY ITALIA SRL
Via E. Mattei, 10
60013 CORINALDO (AN)
ITALIA

+39 071 7957820
info@jollyitalia.com
service@jollyitalia.com
www.jollyitalia.it