

PIEGARE LUNGO LA LINEA

PUNTINI DOVE ESEGUIRE I FORI DIAMETRO 2,5

PUNTINI DOVE ESEGUIRE I FORI DIAMETRO 2,5

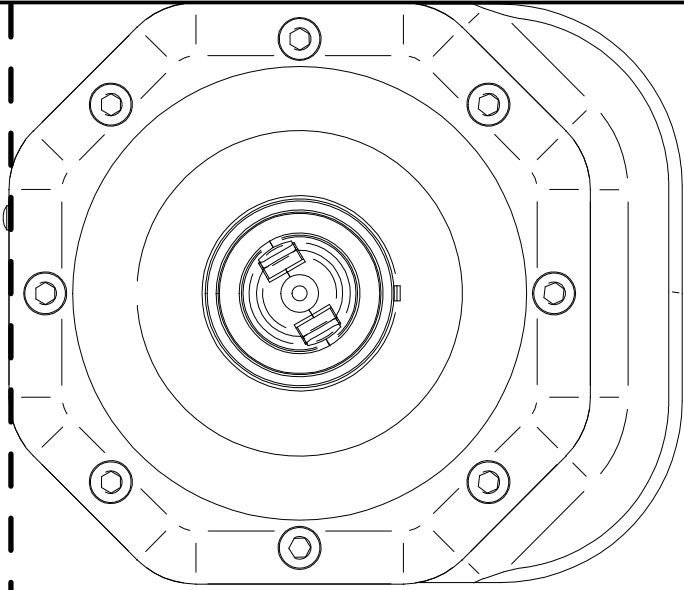


FIGURA 1  
CLIP A DESTRA

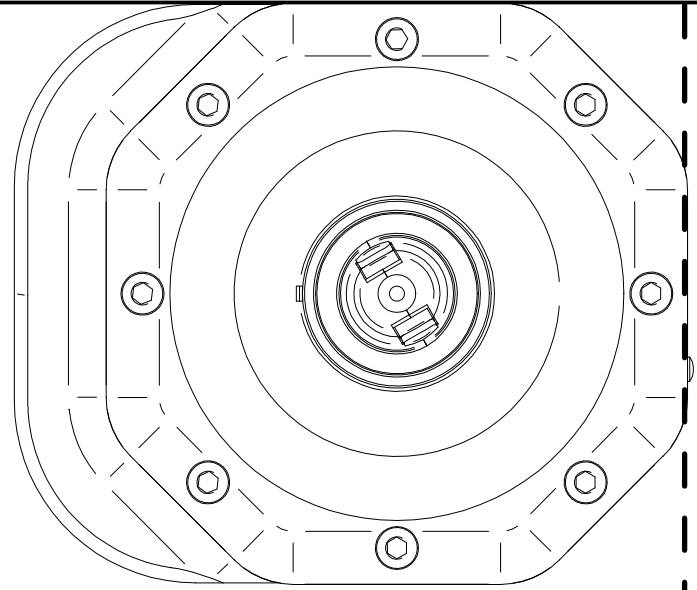


FIGURA 2  
CLIP A SINISTRA

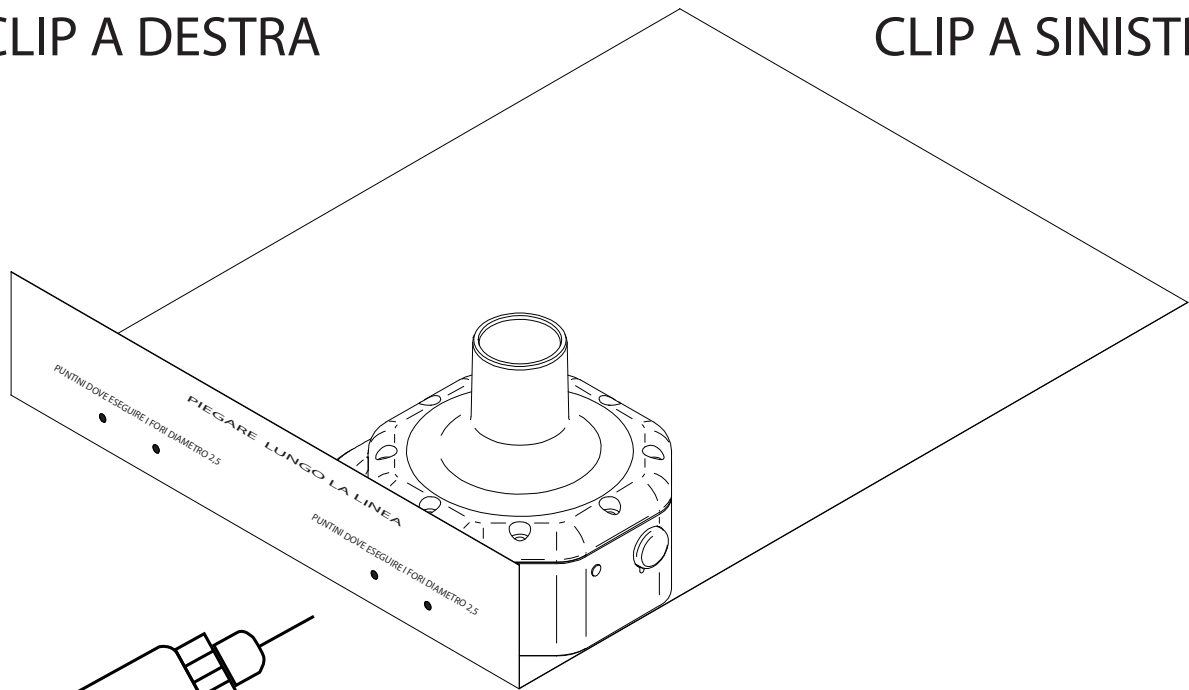
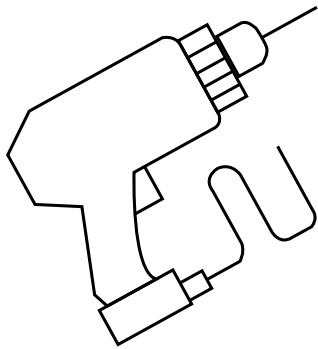


FIGURA 3



TAGLIARE LUNGO LE LINEE TRATTEGGIATE

# ISTRUZIONI DI MONTAGGIO

- 1- Girare il foglio e con una forbice tagliare lungo la linea tratteggiata come indicato.
- 2- Piegare il foglio lungo la linea indicata.
- 3- Appoggiare l'adattatore su questo lato del foglio controllando che sia posizionato come la figura 1 o figura 2 a secondo di dove si vuole montare la clip destra o sinistra.
- 4- Con un trapano ed un punta diametro 2,5mm fare i 2 fori utilizzando il foglio dove ci sono i due pintini come in (figura 3)
- 5- Avvitare le due viti 3x8 fino a lasciare 3/4 mm per infilare la CLIP . (figura 4)
- 6- Infilare la CLIP facendo passare la testa delle viti nel foro piu grande .
- 7- Spostare la CLIP verso il basso cosi che le viti si infilino nell'asola più piccola. (figura 5)
- 8- Serrare le viti con una chiave a brugola da 2,5mm

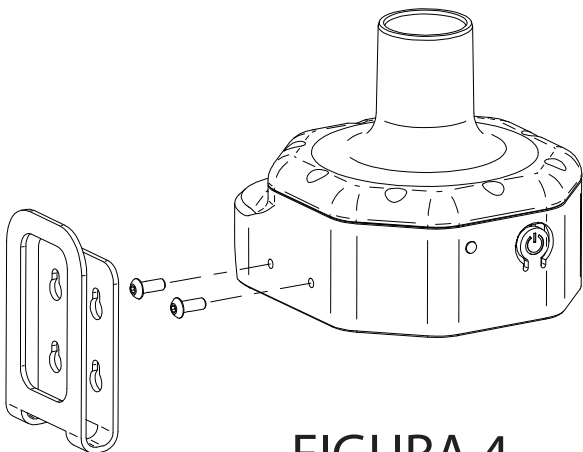


FIGURA 4

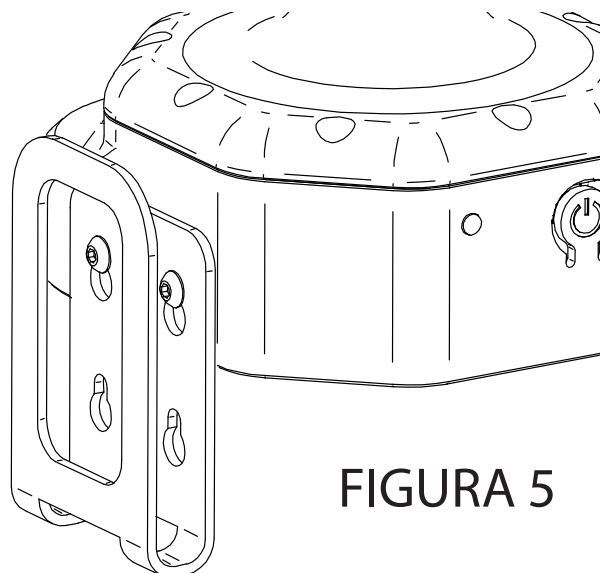


FIGURA 5